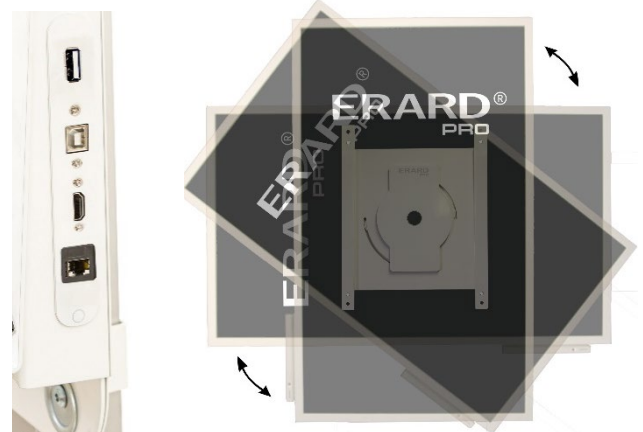
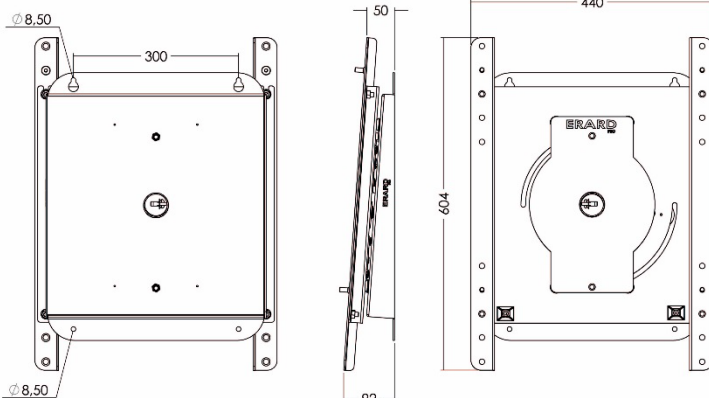




Support mural rotatif pour FLIP 2 Rotating wall mount for FLIP 2

Ref 180022 (avec déport connectique / with connectivity port)
Ref 180023 (sans déport connectique / without connectivity port)



Par sa **légère inclinaison**, ce support mural permet de travailler sur l'écran FLIP en mode portrait ou paysage. Sa rotation est facile et se fait de manière horaire (90°) tout en assurant la **stabilité de l'écran**.

ERARD PRO vous propose 2 versions pour ce support mural : **avec ou sans déport connectique**. Celui-ci permet de retrouver l'ensemble des sorties disponibles sur l'écran pour un branchement facile et sécurisé.

Thanks to its **slight tilt**, this wall mount enables the FLIP screen to be used in portrait or landscape mode. Its spinning 90° anti-clockwise is very simple to be used but keeps the **stability of the screen**.

Erard PRO offers you 2 versions of this wall mount : **with or without connectivity offset**. Access easily to all the plugs available on the screen for a secured connection.

CARACTERISTIQUES TECHNIQUES

- **Fixation murale** facile grâce à son système «goutte d'eau»
- **Support écran universel** pour tous les écrans FLIP 55" V1 et V2 et 65"
- **Support rotatif à 90°**
- Ecran en mode **portrait ou paysage**
- **Déport connectique intégré à l'arrière** avec prises USB-B, USB-A, prise HDMI et RJ45 (réf. 180022)
- **Accès facile à la connectique**
- Ecran incliné de 5° permettant ainsi une saisie tactile plus **ergonomique**
- Support écran VESA 400
- Poids net : 12,5kg pour le 180023 / 13kg pour le 180022

TECHNICAL CHARACTERISTICS

- **Easy wall mounting** thanks to a 3-points lock and secure system
- **Universal screen mount** for all FLIP screens: 55" V1 and V2 and 65"
- **90° rotative wall mount**
- Use FLIP screen in **portrait or landscape** mode
- **Connectivity offset** with USB-B jack, USB-A jack, HDMI and RJ45 (ref. 180022)
- **Easy access to connectivity**
- 5° tilted screen makes the tactile input more **ergonomic**
- VESA 400 mount
- Net weight : 12,5kg for 180023 / 13kg for 180022